

ПФРИ.467846.012-10ГЧ

Перв. примен.

Справ. N

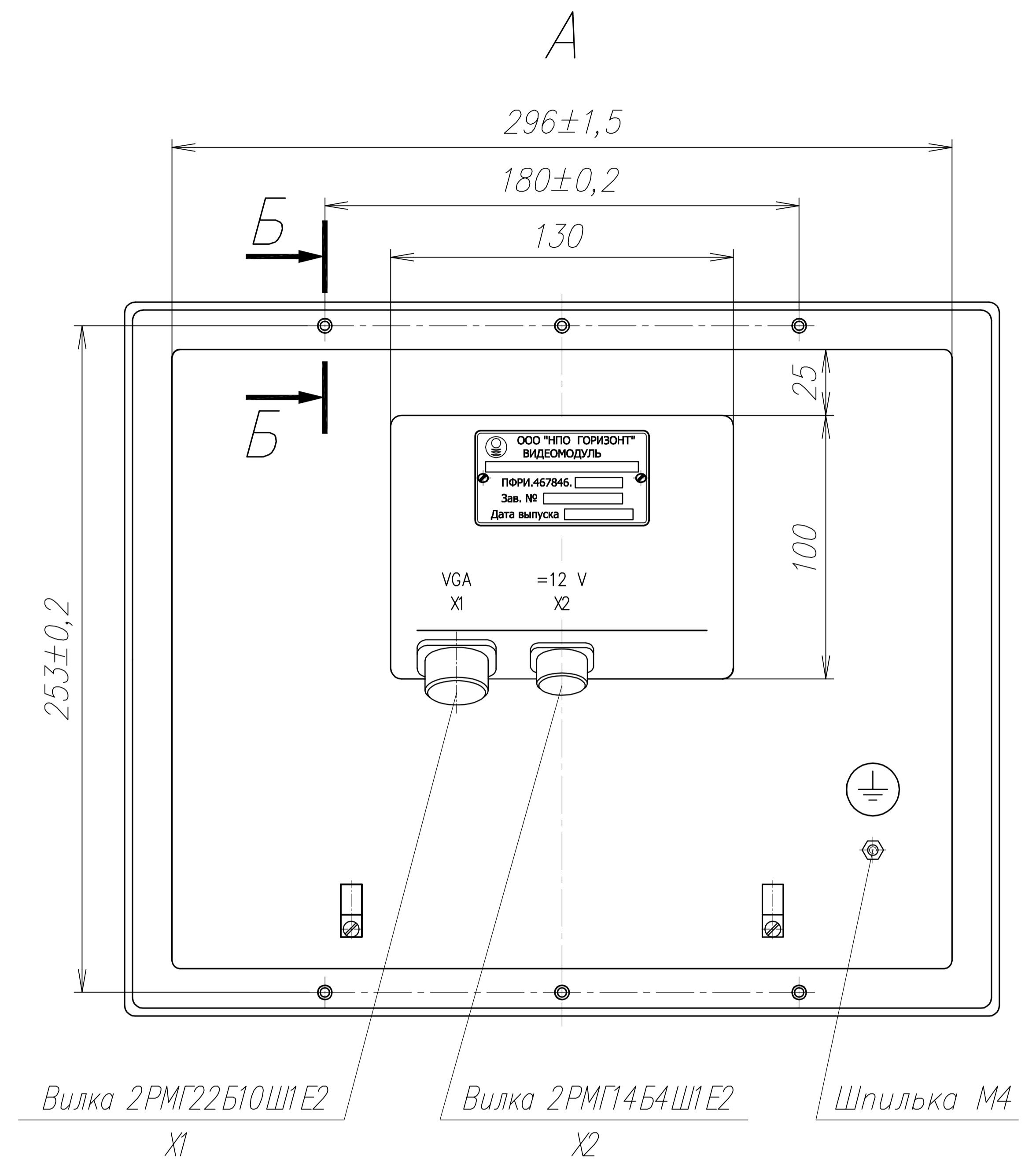
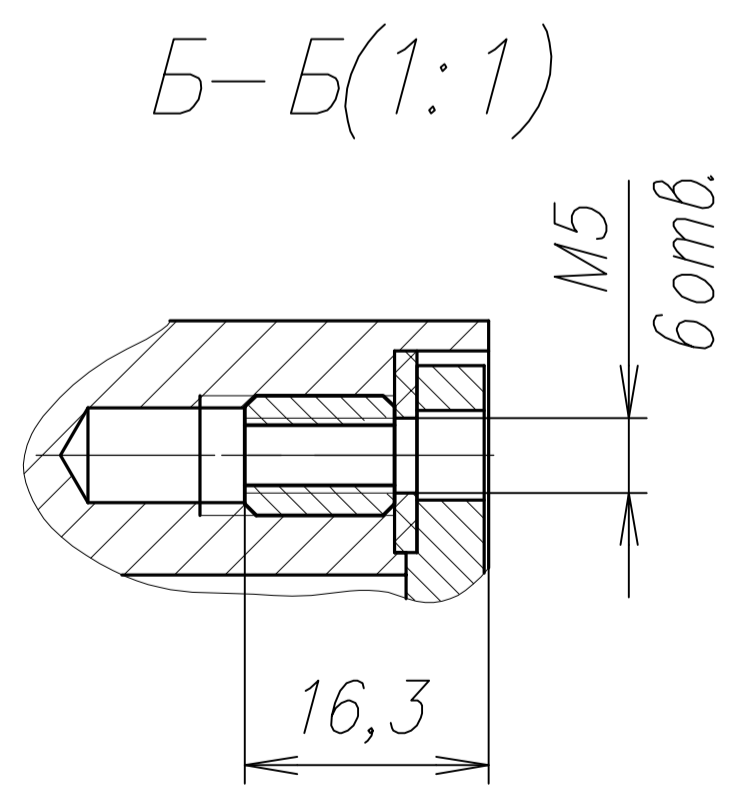
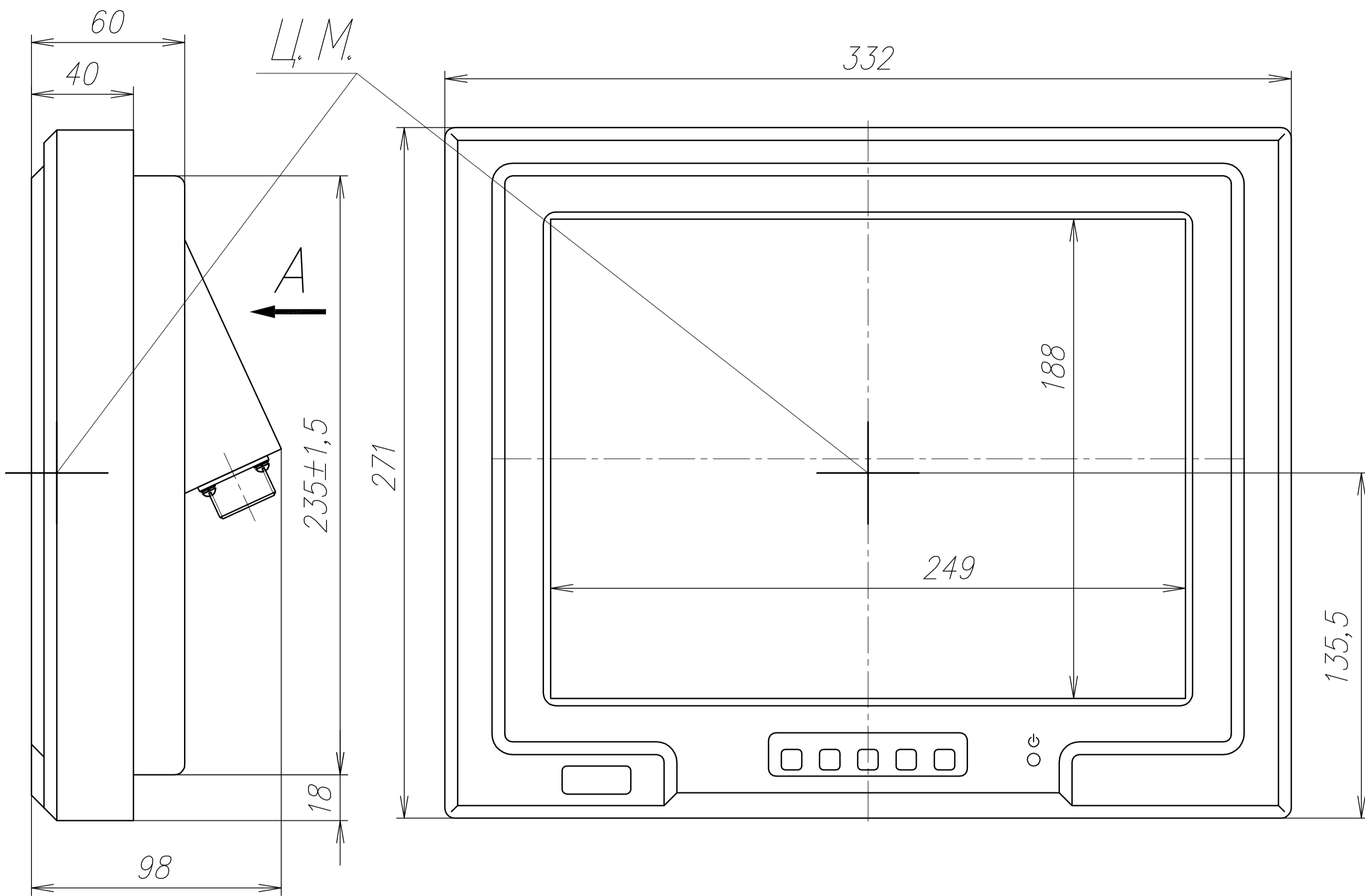
Погр. и дата

Инв. N дубл.

Взам. инв. N

Погр. и дата

Инв. N подг.



1. Степень защиты видеомодуля IP53 по ГОСТ 14254-96.
2. Видеомодуль амортизации не требует.
3. Охлаждение видеомодуля - воздушное естественное.
4. Материал корпуса: алюминиевый сплав.

				ПФРИ.467846.012-10ГЧ			
Изм.	Лист	N докум.	Подпись	Дата	Лит.	Масса	Масштаб
Разраб.						4,9	1:2,5
Провер.					Лист		Листов 1
Т.контр.							
Н.контр.							
Утв.							